

**Thermaline
Elektro-Kippkochkessel inklusive
Rührwerk 150 Ltr. (S) Variable
Rührwerksgeschwindigkeitble Speed****Technisches Datenblatt**

ARTIKEL # _____

MODELL # _____

NAME # _____

SIS # _____

AIA # _____

**586888 (PBOT15WGEO)**Elektro-Kippkochkessel
inklusive Rührwerk 150 Ltr.
(S) Variable
Rührwerksgeschwindigkeit

Konfiguration: Freistehend oder an der Wand stehend.
Installationsmöglichkeiten (nicht im Lieferumfang enthalten):
Bodenmontage auf 100 mm hohen Füßen oder auf einem
Sockel, der entweder aus Stahl oder aus Mauerwerk bestehen
kann.

Kurzbeschreibung**Artikel Nr.** _____

Konstruktion aus rostfreiem Edelstahl AISI 304. Tiefgezogener Kessel aus rostfreiem Edelstahl AISI 316. Isolierter und ausbalancierter Deckel. Motorisiertes Kippen mit variabler Geschwindigkeitsregelung. Der Kessel kann über 90° hinaus gekippt werden, um den Inhalt vollständig zu entleeren. Variable Rührgeschwindigkeit von 10 bis 100 Umdrehungen pro Minute. Antriebswelle für das Rührwerk im Lieferumfang enthalten, Rührwerke müssen separat bestellt werden. Die Speisen werden gleichmäßig über den Boden und die Seitenwände des Kessels erhitzt. Dies geschieht durch ein indirektes Heizsystem mit integriertem Sattdampf mit einer maximalen Temperatur von 125° C in dem Doppelmantel mit automatischem Entlüftungssystem. Das Sicherheitsventil verhindert einen Überdruck im Doppelmantel. Der Sicherheitsthermostat schützt vor niedrigem Wasserstand im Doppelmantel. TOUCH-Bedienfeld. SOFT-Funktion. Möglichkeit zum Speichern von Rezepten für ein- oder mehrphasige Garvorgänge mit unterschiedlichen Temperatureinstellungen. Eingebaute Temperatursensoren zur präzisen Kontrolle des Garvorgangs. Wasserdicht nach IPX6.

Genehmigung: _____

Hauptmerkmale

- Kessel geeignet zum Kochen, Dämpfen, Pochieren, Schmoren oder Köcheln/Simmern aller Produktarten.
- Das Mischrührwerk arbeitet mit variabler Drehzahl von 10 bis 100 U/min mit 3 Rotationsmustern.
- Kessel bis zu 159 mm unter der oberen Kante ummantelt.
- Isolierter oberer Kesselrand als Schutz für den Anwender vor Verbrennung.
- Maximaler Druck des Innenmantels bei 1,7 bar; minimaler Arbeitsdruck bei 1 bar. Ermöglicht eine Temperaturregelung zwischen 50 und 110°C.
- IPX6 Wasserschutzgrad.
- Ergonomische, konkave Kessel mit großem Durchmesser, tiefem Punkt in der Mitte und großer Tiefe für leichtes Rühren und schonendes Be- und Entladen der Produkte.
- Am Rand des Ausgusses kann ein Sieb aufgesetzt werden (optional)
- Motorunterstützte variable Kippung mit "SOFT STOP". Kipp- und Ausgussgeschwindigkeiten können präzise eingestellt werden. Die Pfanne kann über 90 °C gekippt werden, um das Entleeren und die Reinigung zu erleichtern.
- Eingebauter Temperaturfühler für genaue Steuerung des Garvorgangs.
- USB-Anschluss für leichtes Update der Software, Laden von Rezepten und Herunterladen von HACCP-Daten.

Konstruktion

- Kochkessel aus 1.4435 (AISI 316L) rostfreiem Stahl mit ausgerichteten Ausguss. Doppelmantel aus 1.4404 (AISI 316L) rostfreiem Stahl konzipiert für einen Druck von 1.5 bar.
- Außenverkleidung und Innenrahmen aus Chromnickelstahl 1.4301.
- Doppelwandiger isolierter Deckel aus Chromnickelstahl 1.4301 auf der Verstrebung des Kessels montiert und so ausbalanciert, dass er in allen Positionen geöffnet bleibt.
- Sicherheitsventil verhindert Überdruck des Dampfes im Doppelmantel.
- Sicherheitsthermostat schützt gegen zu geringen Wasserstand im Doppelmantel.
- Eine integrierte Mischbatterie, zum Befüllen der Pfanne und zur Erleichterung der Reinigungsarbeiten, ist als optionales Zubehör erhältlich.
- Ergonomisch und anwenderfreundlich dank der hohen Kippposition, und der Konstruktion des Ausgusses, die das Befüllen der Behälter erleichtert.
- Frontseitig montiertes, geneigtes "TOUCH"-Bedienfeld, mit versenkter, tiefgezogener Fassung, bietet selbsterklärende Display-Funktionen, die den Anwender durch den Kochprozess leiten: gleichzeitige Anzeige der aktuellen und der eingestellten Temperatur sowie der eingestellten Kochzeit und der verbleibenden Kochzeit; Echtzeituhr; "SOFT" Funktion für schonendes Erhitzen empfindlicher Lebensmittel; 9 Leistungsstufen von Sieden bis zu starkem Kochen; Timer für verzögerten Start; Fehleranzeige für rasche Störungsbehebung.
- Auf ein Minimum gebrachte enge Spalten erleichtern die Reinigung der Seiten für höchste Hygienestandards.
- Möglichkeit zur Vorinstallation für Energieoptimierung oder externe Überwachungssysteme (Option).
- Rezept-Speichermöglichkeit für ein- oder mehrstufige Kochprozesse, mit verschiedenen Temperatureinstellungen.
- zu 98% recycelbar nach Gewicht; Verpackungsmaterial frei von toxischen Substanzen.

- GuideYou-Panel - vom Benutzer über die Einstellungen aktiviert - zur einfachen Verfolgung der mehrstufigen Rezepte, die ein korrektes und kontrolliertes Garen und eine bessere Optimierung des Geräts ermöglichen. Das System gibt Wartungshinweise im Einklang mit dem ESSENTIA-Programm und hilft dem Benutzer, das Gerät richtig zu pflegen und Ausfallzeiten zu vermeiden.
- Das gut sichtbare und helle LED TOUCH-Bedienfeld bietet benutzerfreundliche Symbole und intuitive, selbsterklärende Befehlsoptionen. Das Display zeigt an: Tatsächliche und eingestellte Temperatur
Eingestellte und verbleibende Garzeit
Vorwärmphase (falls aktiviert)
GuideYou-Bedienfeld (falls aktiviert)
Verzögerter Start
Soft-Funktion zum sanften Erreichen der Zieltemperatur
9 Leistungsstufen von köchelnd bis heftig kochend
Druckmodus (bei Druckmodellen)
Rührer EIN/AUS-Einstellungen (bei Modellen mit Rundkochfunktion)
Fehlercodes für eine schnelle Problemlösung
Wartungserinnerungen

Benutzeroberfläche und Datenmanagement

- Bereit für Konnektivität: Ermöglicht Datenüberwachung in Echtzeit für angeschlossene Geräte (erfordert optionales Zubehör - kontaktieren Sie uns für weitere Details).

Serienmäßiges Zubehör

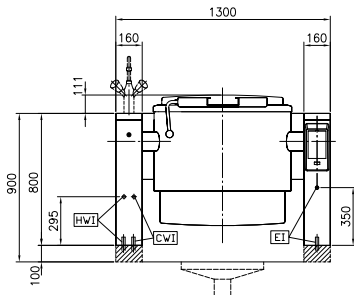
- 1 St. Notausschalter ProThermetik PNC 912784
- 1 St. - NOT TRANSLATED - PNC 913543

Optionales Zubehör

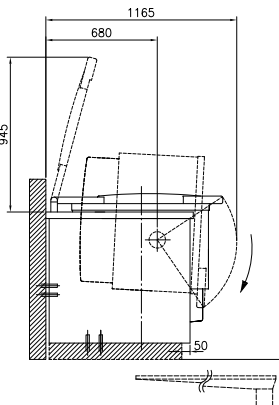
- | | | |
|--|------------|--------------------------|
| • Abschüttsieb für 150-Liter-Kipp-Kochkessel | PNC 910004 | <input type="checkbox"/> |
| • Messstab für 150-Liter-Kipp-Kochkessel | PNC 910045 | <input type="checkbox"/> |
| • Gitterrührer für 150-Liter-Kochkessel | PNC 910064 | <input type="checkbox"/> |
| • Gitterrührer mit Abstreifer für 150-Liter-Kochkessel | PNC 910094 | <input type="checkbox"/> |
| • Siebstanze für runde Stand-Kochkessel | PNC 910162 | <input type="checkbox"/> |
| • Edelstahlsockel für Kippgeräte - wandstehend - werksseitig montiert | PNC 911417 | <input type="checkbox"/> |
| • Edelstahlsockel für Kippgeräte - freistehend - werksseitig montiert | PNC 911447 | <input type="checkbox"/> |
| • Bodenplatte mit 2 Füßen für Kippgeräte | PNC 911929 | <input type="checkbox"/> |
| • Sieb für Auslaufhahn | PNC 911966 | <input type="checkbox"/> |
| • C-Board (Aufkantung Länge 1300 mm, Höhe 40 mm) für Kippgeräte - werksseitig mitbestellen (nicht nachträglich montierbar) | PNC 912185 | <input type="checkbox"/> |
| • Steckdose CEE-16A/400V/IP67 | PNC 912468 | <input type="checkbox"/> |
| • Steckdose CEE-32A/400V/IP67 | PNC 912469 | <input type="checkbox"/> |
| • Schukosteckdose Typ-23, 16A/230V, eingebaut | PNC 912470 | <input type="checkbox"/> |
| • Steckdose, Schweizausführung, Typ-23, 16A/230V, eingebaut | PNC 912471 | <input type="checkbox"/> |
| • Steckdose, Schweizausführung Typ-23, 16A/380V, eingebaut | PNC 912472 | <input type="checkbox"/> |
| • Eingebaute Netzsteckdose (Schuko), 16A, IP55, schwarz | PNC 912473 | <input type="checkbox"/> |
| • Eingebaute Netzsteckdose (Cee), 16A, IP67, blau/weiß | PNC 912474 | <input type="checkbox"/> |
| • Eingebaute Netzsteckdose (Schweiz - 23), 16A, IP54, blau | PNC 912475 | <input type="checkbox"/> |
| • Eingebaute Netzsteckdose (Schuko), 16A, IP54, blau | PNC 912476 | <input type="checkbox"/> |

- Eingebaute Netzsteckdose (Schweiz - 25), 16A, IP54, rot/weiß PNC 912477
- Verschalung Sockelrücksprung von 70 bis 270 mm. Für ProThermetik Kippgeräte. nur werkseitig montierbar. PNC 912479
- Manometer für pro-thermetic Kipp-Kochkessel PNC 912490
- Verbindungsschiene für Geräte mit Aufkantung PNC 912499
- Verbindungsschiene PNC 912502
- Wasserfüllautomatik (Warm- und Kaltwasser) für Kippgeräte PNC 912735
- Anschlusset Energieoptimierungsanlage potentialfreier Kontakt ProThermetik PNC 912737
- Set geschlossene Rückwand für Kippgeräte - wandstehend PNC 912751
- Set geschlossene Rückwand für Kippgeräte - freistehend PNC 912757
- Rückwandverkleidung für Kippgeräte, freistehend PNC 912769
- Hauptschalter 60A (werksseitig anzugeben) PNC 912774
- Schlauchbrause für Kippgeräte - freistehend PNC 912777
- Auslaufhahn 2" für ProThermetic Kippkochkessel und Kippbratpfannen drucklos PNC 912779
- Verbindungsschiene: modular 90 (links) mit ProThermetic Kippgerät (rechts), ProThermetic Standgerät (links) mit ProThermetic (rechts) PNC 912975
- Verbindungsschiene: modular 90 (rechts) mit ProThermetic Kippgerät (links), ProThermetic Standgerät (rechts) mit ProThermetic (links) PNC 912976
- Verbindungsschiene für Geräte mit rückseitiger Aufkantung: modular 90 (links), ProThermetic Kippgerät (rechts), ProThermetic Standgerät (links) ProThermeticKippgerät (rechts) PNC 912981
- Verbindungsschiene für Geräte mit rückseitiger Aufkantung: modular 90 (rechts), ProThermetic Kippgerät (links), ProThermetic Standgerät (rechts) ProThermetic Kippgerät (links) PNC 912982
- Mischbatterie zwei Knebel PNC 913554
- Mischbatterie zwei Knebel PNC 913555
- Mischbatterie zwei Knebel PNC 913556
- Mischbatterie zwei Knebel PNC 913557
- Mischbatterie mit zwei Knebeln, 520mm Höhe, 600mm Schwenktiefe für PXXT - werkseitig montiert PNC 913567
- Mischbatterie mit einem Hebel, 564mm Höhe, 450mm Schwenktiefe für PXXT- KWC - werkseitig montiert PNC 913568
- Anschlusset für Prothermetisches kochen mit Variablem Rührer (ECAP) PNC 913578

Front

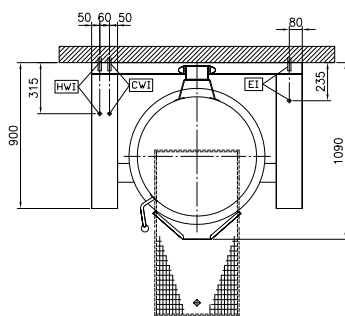


Seite



CWI = Kaltwasserzulauf
 EI = Elektroanschluss
 HWI = Warmwasserzulauf

oben



Elektrisch

Netzspannung: 400 V/3N ph/50/60 Hz
 Gesamt-Watt 28 kW

Installation

freistehend auf Betonsockel,
 Füßen , Auf Untergestell,
 Aufstellung an Wand

Installationsart:

Schlüsselinformation

Betriebstemperatur MIN.: 50 °C
 Betriebstemperatur MAX.: 110 °C
 Durchmesser runder
 Kochkessel: 710 mm
 Tiefe runder Kochkessel: 465 mm
 Außenabmessungen, Länge: 1300 mm
 Außenabmessungen, Tiefe: 900 mm
 Außenabmessungen, Höhe: 800 mm
 Nettogewicht: 290 kg
 Konfiguration Round;Tilting;With Stirrer
 Kessel-Netto-Nutzhalt 150 lt
 Kippmechanismus: automatisch
 Doppelwandiger Deckel: ✓
 Heizungsart: indirekt

Energieverbrauch

Standard: DIN18855-1: 2005-07
 Beheizt: 150 lt Water
 Aufheiztemperatur: From 20°C to 90°C
 Aufheizzeit: 32.6 min

Nachhaltigkeit

Energieverbrauch in
 Aufheizphase: 12.91 kWh
 Energieeffizienz: 94.58 %